

Endeopplegg.

Gulvbjelker av I-profiler vil ha forskjellig oppleggskapasitet om gulvbjelkene belastes av overliggende bærevegger eller ikke. Forskjellige utførelser er vist i figurene 7 –12. Stegforsterkning under bærevegg som vist i fig 9 gir noe økt kapasitet for en del høyere bjelker.

Kapasiteter for de forskjellige oppleggsdetaljene av endeopplegg er vist i tabell 1 og 2 i byggdetalj B04-115. Gulvbjelkene skal utover oppleggskontrollen kontrolleres separat mht styrke og stivhet.

kke-bærende lettvegger på bjelkelaget krever ikke forsterkning av gulvbjelken.

Stegforsterknig utføres av fuktbestandige (Ekstra) spon- plater ihht NS_EN 312-5 eller andre tilsvarende platematerialer.

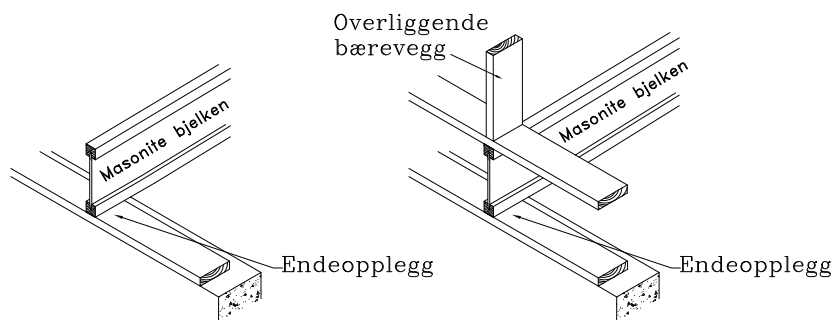


Fig 7.
Uten overliggende bærevegg.

Fig 8.
Overliggende bærevegg uten stegforsterkning.

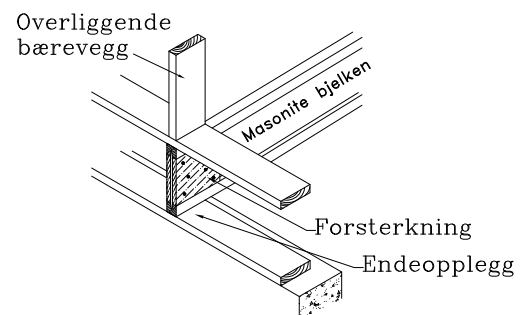


Fig 9.
Overliggende bærevegg med stegforsterkning.

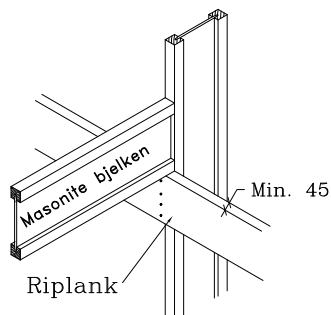


Fig 10.
Opplegg på riplank. Minimum oppleggslengde 45 mm

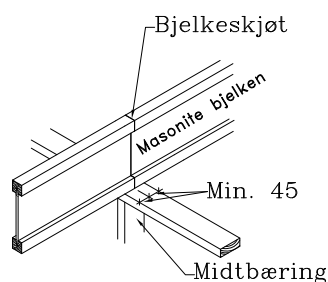


Fig 11.
Skjøtt bjelke over midtopplegg regnes som endeopplegg. Endeopplegg skal ikke være kortere enn 45 mm.

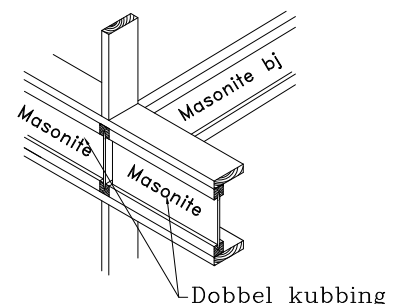
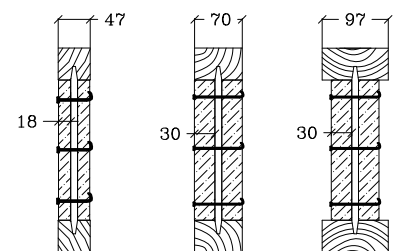
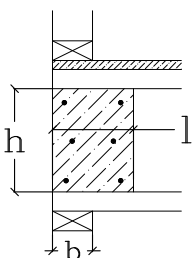


Fig 12.
Et sterkere alternativ til stegforsterkning er kubbing. Kubbing ivaretar også sideveis avstiving av gulvbjelkene. Se beskrivelse i byggdetalj B04-300

Fig 13.

Lengden på stegforsterkningen (l) skal være den største av 200 mm eller oppleggsbredden (b). Forsterkningstykkelsen skal være minimum 18 mm for H- og HI kvaliteten, for HB minimum 30 mm. Av praktiske årsaker kan det være gunstig at stegforsterkningen fyller ut hele steget som vist på figurene for H- og HI. Forsterkningshøyden "h" kan være 2 mm lavere enn avstanden mellom gulvbjelkens flenser.



H

HI

HB

Tabell 5

Bjelke høyde	Antall 1) spiker/skruer
≤ 250	4
> 250	6
> 400	8

Tabell 5 viser antall 1) spiker eventuelt skruer for innfesting av stegforsterkningene. Alle spiker/skruer fra ene siden, eventuelt fordelt på begge sider. Spiker skal ha diameter minimum 2,5 mm og lengde slik at spikerspiss går minst 5 mm gjennom motstående forsterkning, spikerspiss bøyes. Benyttes skrues skal disse ha diameter mellom 4 og 5 mm og gå minst 16 mm inn i motstående forsterkning. Forsterkniger skal ligge godt inntil steget.